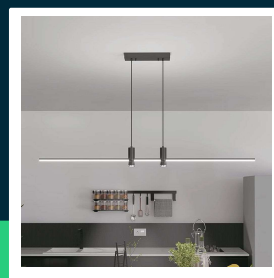
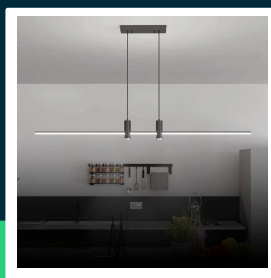
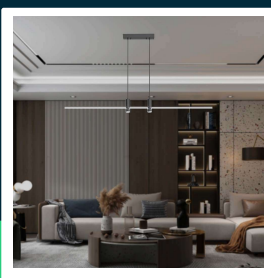
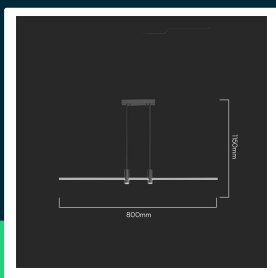
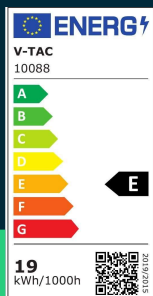


**Oprawa zwieszana V-TAC 19W LED czarna VT-7827 4000K 2160lm**

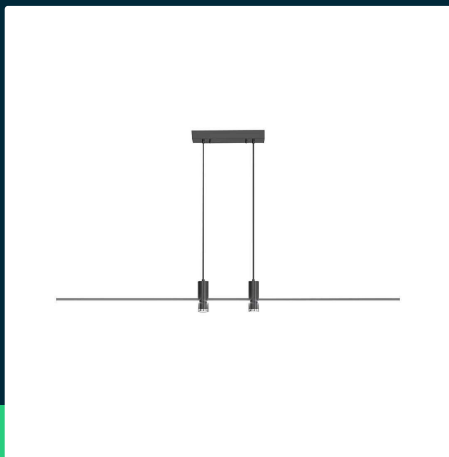
SKU 10088 EAN 3800170204126 VT-7827

Produkty powiązane (SKU): 10060



**SPECYFIKACJA TECHNICZNA**

Moc	19W	Kolor obudowy	Czarny	ETIM	EC001743
Strumień (lm)	2160 lm	Typ	Zwieszany	Kod CN	8539 51 00
Barwa światła	Neutralna	Ściemnianie	NIE	EPREL	1599570
Temperatura barwowa	4000K	Klasa szczelności	IP20		
Kąt świecenia	120°	Ilość cykli wł/wył	>15000		
Napięcie	230V	Rozmiar	800x1150mm		
Symbol	SKU 10088	Waga produktu	1		
Kod kreskowy EAN	3800170204126	Objętość	0,007		
Kod produktu	VT-7827	Długość (opak.)	120mm		
Seria	Oświetlenie sufitowe	Szerokość (opak.)	60mm		
Klasa energetyczna	E	Wysokość (opak.)	820mm		
Trzonek	Oprawa zintegrowana LED	Opakowanie zbiorcze	10		
Typ modułu LED	SMD	Marka	V-TAC		
Czas życia	20000g	Gwarancja	2 lata		
Napięcie wejściowe	AC:220-240V, 50/60Hz	Certyfikaty	CE, EMC, ROHS		
CRI	80+	Wydajność lm/W	115 lm/W		

**Oprawa zwieszana V-TAC 19W LED czarna VT-7827 4000K 2160lm**

SKU 10088    EAN 3800170204126    VT-7827

Produkty powiązane (SKU): 10060

## Opis produktu

- Oprawa sufitowa należąca do rodziny nowoczesnych opraw zwieszanych V-TAC
- Wyposażona w wysokiej jakości diody LED
- Łatwa instalacja
- Zastosowania - pokoje dzienne, sypialnie, hotele, korytarze itp

## Informacje GPSR

- Producent: V-TAC Europe Ltd. Adres: bul. "Rozhen" 41, 1271 Sofia, Bułgaria, office@v-tac.eu
- Importer: V-TAC Europe Ltd. Adres: bul. "Rozhen" 41, 1271 Sofia, Bułgaria, office@v-tac.eu
- Dystrybutor i importer w Polsce: Led Europe Sp. z o.o. Adres: ul. Starorudzka 12E 93-491 Łódź, Polska, biuro@led-europe.pl
- Dokumenty potwierdzające zgodność produktów z obowiązującymi normami bezpieczeństwa są dostępne na stronie [www.v-tac.eu](http://www.v-tac.eu). W przypadku braku potrzebnej dokumentacji, prosimy o kontakt z lokalnym dystrybutorem: [biuro@led-europe.pl](mailto:biuro@led-europe.pl)
- W przypadku problemów z produktem skontaktuj się z dystrybutorem w Polsce: [biuro@led-europe.pl](mailto:biuro@led-europe.pl)
- Kraj produkcji: Chiny