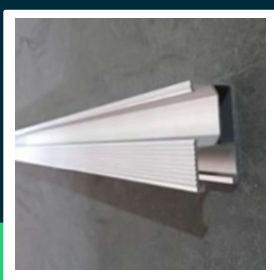




**Profil montażowy szyna aluminiowa paneli PV 200cm V-TAC
(opak. 4szt)**

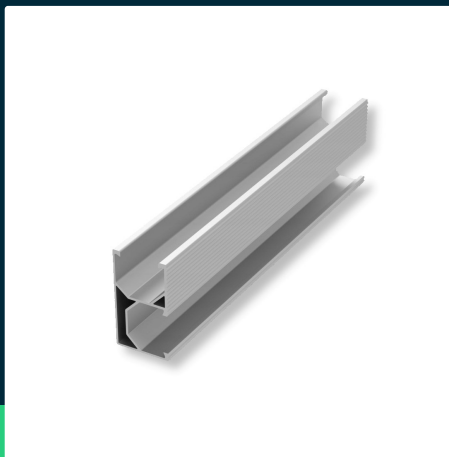
SKU 11538 EAN 3800157697170

Produkty powiązane (SKU): ---



SPECYFIKACJA TECHNICZNA

Symbol	SKU 11538	Kod CN	8539 52 00
Kod kreskowy EAN	3800157697170		
Seria	Fotowoltaika		
Kolor obudowy	Srebrny		
Rozmiar	2000mm		
Waga produktu	1,23		
Objętość	0,002805		
Długość (opak.)	2000mm		
Szerokość (opak.)	110mm		
Wysokość (opak.)	45mm		
Opakowanie zbiorcze	28		
Ilość na palecie	216		
Marka	V-TAC		
Gwarancja	2 lata		
Certyfikaty	CE, EMC, ROHS		
ETIM	ECO01754		

**Profil montażowy szyna aluminiowa paneli PV 200cm V-TAC (opak. 4szt)**

SKU 11538 EAN 3800157697170

Produkty powiązane (SKU): ---

Opis produktu

- Przesyłka
- Ze względu na duże wymiary produktu, może on zostać zaklasyfikowany jako przedmiot o niestandardowych gabarytach. Przed złożeniem zamówienia zaleca się zapoznanie z kosztami przesyłki

Informacje GPSR

- Producent: V-TAC Europe Ltd. Adres: bul. "Rozhen" 41, 1271 Sofia, Bułgaria, office@v-tac.eu
- Importer: V-TAC Europe Ltd. Adres: bul. "Rozhen" 41, 1271 Sofia, Bułgaria, office@v-tac.eu
- Dystrybutor i importer w Polsce: Led Europe Sp. z o.o. Adres: ul. Starorudzka 12E 93-491 Łódź, Polska, biuro@led-europe.pl
- Dokumenty potwierdzające zgodność produktów z obowiązującymi normami bezpieczeństwa są dostępne na stronie www.v-tac.eu. W przypadku braku potrzebnej dokumentacji, prosimy o kontakt z lokalnym dystrybutorem: biuro@led-europe.pl
- W przypadku problemów z produktem skontaktuj się z dystrybutorem w Polsce: biuro@led-europe.pl
- Kraj produkcji: Chiny