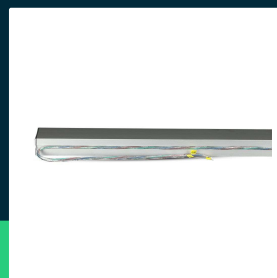
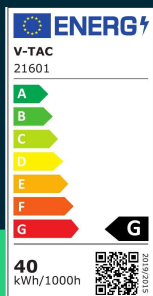


Oprawa V-TAC LED linear SAMSUNG CHIP 40W do łączenia zwieszana szara 120cm VT-7-40-S-N 6500K 3300lm 5 lat gwarancji

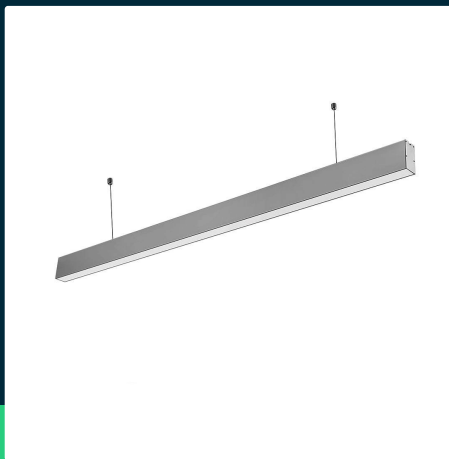
SKU 21601 EAN 3800157693844 VT-7-40-S-N

Produkty powiązane (SKU): ---



SPECYFIKACJA TECHNICZNA

Moc	40W	CRI	80+	Objętość	0,005066
Strumień (lm)	3300 lm	Materiał	Aluminium	Długość (opak.)	80mm
Barwa światła	Zimna	Kolor obudowy	Szary	Szerokość (opak.)	40mm
Temperatura barwowa	6500K	Typ	Zwieszany	Wysokość (opak.)	1280mm
Kąt świecenia	120°	Ściemnianie	NIE	Opakowanie zbiorcze	12
Napięcie	230V	Klasa szczelności	IP20	Marka	V-TAC
Symbol	SKU 21601	Czas zapłonu 100%	0.001s (natychmiast)	Gwarancja	5 lat
Kod kreskowy EAN	3800157693844	Stabilność kolorów	<6	Certyfikaty	CE, EMC, ROHS
Kod produktu	VT-7-40-S-N	Dekl. Intens. w Kandelach	1273.23 Cd Max.	Wydajność lm/W	85 lm/W
Klasa energetyczna	G	Ilość cykli wł/wył	>20000	ETIM	EC001951
Trzonek	Oprawa zintegrowana LED	Warunki pracy	-20st +45st	Kod CN	8539 51 00
Typ modułu LED	SAMSUNG	Rozmiar	1194x35x67mm	EPREL	1392194
Czas życia	30000g	Długość	80 mm		
Napięcie wejściowe	200-240V	Szerokość	40 mm		
Częstotliwość	50Hz	Wysokość	1280 mm		
Współczynnik	>0,9	Waga produktu	2		



Oprawa V-TAC LED linear SAMSUNG CHIP 40W do łączenia zwieszana szara 120cm VT-7-40-S-N 6500K 3300lm 5 lat gwarancji

SKU 21601 EAN 3800157693844 VT-7-40-S-N

Produkty powiązane (SKU): ---

Opis produktu

- Liniowe lampy wiszące. Doskonale odprowadzanie ciepła
- Możliwość łączenia do 12 metrów
- Idealny zamiennik tradycyjnych liniowych opraw oświetleniowych dzięki wydajnej diodzie LED firmy Samsung
- Przewód 150cm
- Dostępny w trzech kolorach, czarny, srebrny i biały

Informacje GPSR

- Producent: V-TAC Europe Ltd. Adres: bul. "Rozhen" 41, 1271 Sofia, Bułgaria, office@v-tac.eu
- Importer: V-TAC Europe Ltd. Adres: bul. "Rozhen" 41, 1271 Sofia, Bułgaria, office@v-tac.eu
- Dystrybutor i importer w Polsce: Led Europe Sp. z o.o. Adres: ul. Starorudzka 12E 93-491 Łódź, Polska, biuro@led-europe.pl
- Dokumenty potwierdzające zgodność produktów z obowiązującymi normami bezpieczeństwa są dostępne na stronie www.v-tac.eu. W przypadku braku potrzebnej dokumentacji, prosimy o kontakt z lokalnym dystrybutorem: biuro@led-europe.pl
- W przypadku problemów z produktem skontaktuj się z dystrybutorem w Polsce: biuro@led-europe.pl
- Kraj produkcji: Chiny