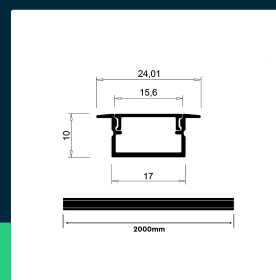
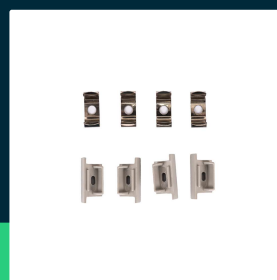
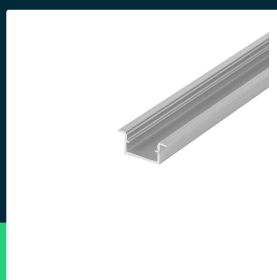
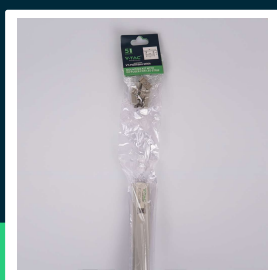


**Profil do LED zestaw, ALU anodowany wpuszczany V-TAC
2mb klosz mleczny 17x10mm VT-71007 5 lat gwarancji**

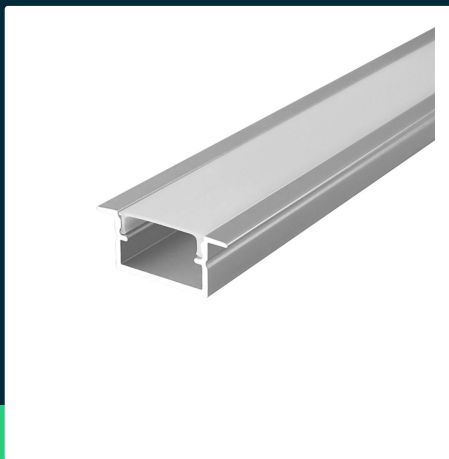
SKU 24106 EAN 3800170253872 VT-71007

Produkty powiązane (SKU): ---



SPECYFIKACJA TECHNICZNA

Symbol	SKU 24106	Szerokość (opak.)	24mm
Kod kreskowy EAN	3800170253872	Wysokość (opak.)	10mm
Kod produktu	VT-71007	Opakowanie zbiorcze	50
Seria	Listwy LED	Marka	V-TAC
Materiał	Aluminium	Gwarancja	5 lat
Kolor obudowy	Anodowany, Klosz Mleczny	Certyfikaty	CE, EMC, ROHS
Typ	Prostokątne	Dodatkowe informacje	Opakowanie foliowe z zawieszka
Klasa szczelności	IP20	ETIM	ECO02707
Punkt cięcia	Docinanie profili aluminiowych możliwe jest na dowolną długość oraz dozwolone pod dowolnym kątem w zakresie 0°-180°	Kod CN	7604 10 90
Rozmiar	2000x24x10mm		
Długość	2000mm		
Waga produktu	0,25		
Objętość	0,000792		
Długość (opak.)	2000mm		



**Profil do LED zestaw, ALU anodowany wpuszczany V-TAC
2mb klosz mleczny 17x10mm VT-71007 5 lat gwarancji**

SKU 24106 EAN 3800170253872 VT-71007

Produkty powiązane (SKU): ---

Opis produktu

- Uniwersalny profil aluminiowy anodowany do wielu zastosowań
- W zestawie, profil 2 metry, zaślepki końcowe oraz klosz mleczny
- Wykonany z wysokiej jakości aluminium w klasie 6063
- Eleganckie srebrne wykończenie
- Łatwy w instalacji dzięki prostemu systemowi montażu
- Zabezpiecza taśmę LED i zapewnia estetyczny wygląd instalacji
- Kompatybilny ze wszystkimi taśmami LED
- Produkt w opakowaniu zabezpieczającym przed porysowaniem z zawieszka
- Klosz pokryty folią zabezpieczającą
- Wykonany z wytrzymałych materiałów, zapewniających lekkość i łatwy montaż
- Zapewnia długotrwałą eksploatację taśm LED

Informacje GPSR

- Producent: V-TAC Europe Ltd. Adres: bul. "Rozhen" 41, 1271 Sofia, Bułgaria, office@v-tac.eu
- Importer: V-TAC Europe Ltd. Adres: bul. "Rozhen" 41, 1271 Sofia, Bułgaria, office@v-tac.eu
- Dystrybutor i importer w Polsce: Led Europe Sp. z o.o. Adres: ul. Słarorudzka 12E 93-491 Łódź, Polska, biuro@led-europe.pl
- Dokumenty potwierdzające zgodność produktów z obowiązującymi normami bezpieczeństwa są dostępne na stronie www.v-tac.eu. W przypadku braku potrzebnej dokumentacji, prosimy o kontakt z lokalnym dystrybutorem: biuro@led-europe.pl
- W przypadku problemów z produktem skontaktuj się z dystrybutorem w Polsce: biuro@led-europe.pl
- Kraj produkcji: Chiny