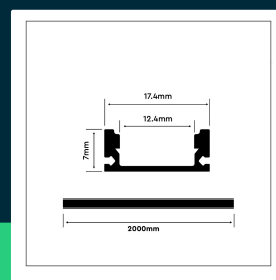
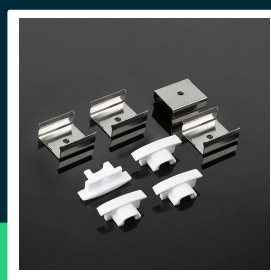
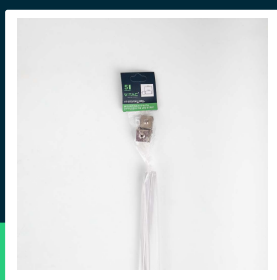
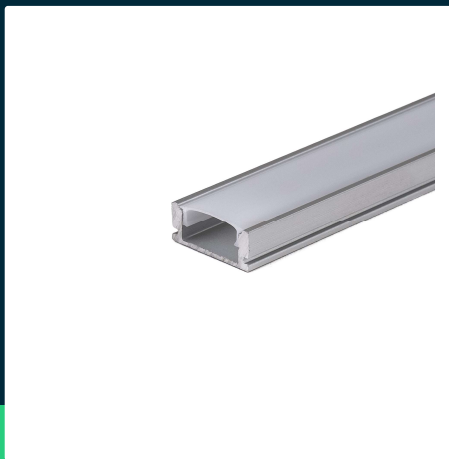

**Profil do LED zestaw, ALU anodowany V-TAC 2mb klosz mleczny 17,4x7mm VT-8113**

SKU 3355 EAN 3800157636834 VT-8113

Produkty powiązane (SKU): 2873, 10321


**SPECYFIKACJA TECHNICZNA**

Symbol	SKU 3355	Szerokość (opak.)	10mm
Kod kreskowy EAN	3800157636834	Wysokość (opak.)	2120mm
Kod produktu	VT-8113	Opakowanie zbiorcze	100
Seria	Listwy LED	Ilość na palecie	2160
Materiał	Aluminium	Marka	V-TAC
Kolor obudowy	Anodowany, Klosz Mleczny	Gwarancja	2 lata
Typ	Prostokątne	Certyfikaty	CE, EMC, ROHS
Klasa szczelności	IP20	Dodatkowe informacje	Opakowanie foliowe z zawieszką
Punkt cięcia	Docinanie profili aluminiowych możliwe jest na dowolną długość oraz dozwolone pod dowolnym kątem w zakresie 0°-180°	Parametry	Natynkowy
Rozmiar	2000x17,4x7mm	ETIM	ECO02707
Długość	2000mm	Kod CN	7604 10 90
Waga produktu	0,264		
Objętość	0,00021		
Długość (opak.)	20mm		

**Profil do LED zestaw, ALU anodowany V-TAC 2mb klosz mleczny 17,4x7mm VT-8113**

SKU 3355 EAN 3800157636834 VT-8113

Produkty powiązane (SKU): 2873, 10321

## Opis produktu

- Uniwersalny profil aluminiowy anodowany do wielu zastosowań
- Kompatybilny z większością taśm LED
- W zestawie, profil 2 metry, zaślepki końcowe, uchwyty montażowe oraz klosz mleczny
- Produkt w opakowaniu zabezpieczającym przed porysowaniem z zawieszka
- Klosz pokryty folią zabezpieczającą
- Zapewnia długotrwałą eksploatację taśm LED

## Informacje GPSR

- Producent: V-TAC Europe Ltd. Adres: bul. "Rozhen" 41, 1271 Sofia, Bułgaria, office@v-tac.eu
- Importer: V-TAC Europe Ltd. Adres: bul. "Rozhen" 41, 1271 Sofia, Bułgaria, office@v-tac.eu
- Dystrybutor i importer w Polsce: Led Europe Sp. z o.o. Adres: ul. Starorudzka 12E 93-491 Łódź, Polska, biuro@led-europe.pl
- Dokumenty potwierdzające zgodność produktów z obowiązującymi normami bezpieczeństwa są dostępne na stronie [www.v-tac.eu](http://www.v-tac.eu). W przypadku braku potrzebnej dokumentacji, prosimy o kontakt z lokalnym dystrybutorem: [biuro@led-europe.pl](mailto:biuro@led-europe.pl)
- W przypadku problemów z produktem skontaktuj się z dystrybutorem w Polsce: [biuro@led-europe.pl](mailto:biuro@led-europe.pl)
- Kraj produkcji: Chiny