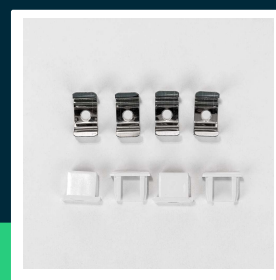
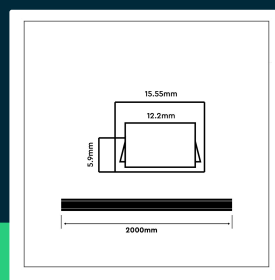
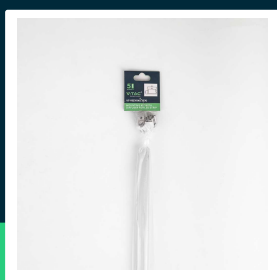


Profil do LED zestaw, ALU anodowany V-TAC 2mb klosz mleczny 16x7mm VT-9327 5 lat gwarancji

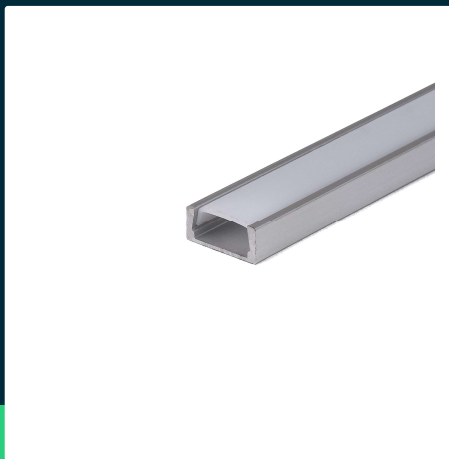
SKU 3370 EAN 3800157645553 VT-9327

Produkty powiązane (SKU): ---



SPECYFIKACJA TECHNICZNA

Symbol	SKU 3370	Szerokość (opak.)	16mm
Kod kreskowy EAN	3800157645553	Wysokość (opak.)	6mm
Kod produktu	VT-9327	Opakowanie zbiorcze	200
Seria	Listwy LED	Marka	V-TAC
Materiał	Aluminium	Gwarancja	5 lat
Kolor obudowy	Anodowany, Klosz Mleczny	Certyfikaty	CE, EMC, ROHS
Typ	Prostokątne	Dodatkowe informacje	Opakowanie foliowe z zawieszka
Klasa szczelności	IP20	Parametry	Natynkowy
Punkt cięcia	Docinanie profili aluminiowych możliwe jest na dowolną długość oraz dozwolone pod dowolnym kątem w zakresie 0°-180°	ETIM	ECO02707
Rozmiar	2000x16x7mm	Kod CN	7604 10 90
Długość	2000mm		
Waga produktu	0,205		
Objętość	0,000192		
Długość (opak.)	2000mm		



Profil do LED zestaw, ALU anodowany V-TAC 2mb klosz mleczny 16x7mm VT-9327 5 lat gwarancji

SKU 3370 EAN 3800157645553 VT-9327

Produkty powiązane (SKU): ---

Opis produktu

- Uniwersalny profil aluminiowy anodowany do wielu zastosowań
- Kompatybilny z większością taśm LED
- W zestawie, profil 2 metry, zaślepki końcowe, uchwyty montażowe oraz klosz mleczny
- Produkt w opakowaniu zabezpieczającym przed porysowaniem z zawieszka
- Klosz pokryty folią zabezpieczającą
- Zapewnia długotrwałą eksploatację taśm LED

Informacje GPSR

- Producent: V-TAC Europe Ltd. Adres: bul. "Rozhen" 41, 1271 Sofia, Bułgaria, office@v-tac.eu
- Importer: V-TAC Europe Ltd. Adres: bul. "Rozhen" 41, 1271 Sofia, Bułgaria, office@v-tac.eu
- Dystrybutor i importer w Polsce: Led Europe Sp. z o.o. Adres: ul. Starorudzka 12E 93-491 Łódź, Polska, biuro@led-europe.pl
- Dokumenty potwierdzające zgodność produktów z obowiązującymi normami bezpieczeństwa są dostępne na stronie www.v-tac.eu. W przypadku braku potrzebnej dokumentacji, prosimy o kontakt z lokalnym dystrybutorem: biuro@led-europe.pl
- W przypadku problemów z produktem skontaktuj się z dystrybutorem w Polsce: biuro@led-europe.pl
- Kraj produkcji: Chiny