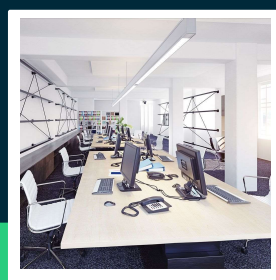
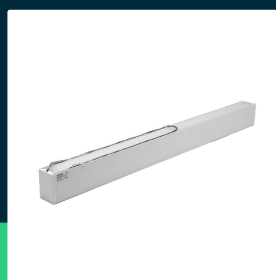
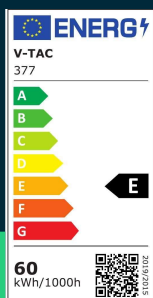


Oprawa V-TAC LED linear SAMSUNG CHIP 60W góra dół do łączenia zwieszana biała 120cm VT-7-60 4000K 6000lm 5 lat gwarancji

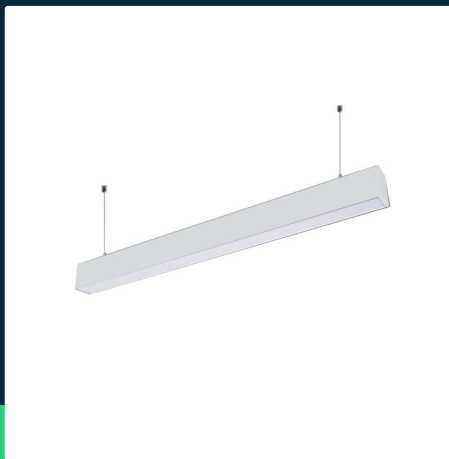
SKU 377 EAN 3800157638517 VT-7-60

Produkty powiązane (SKU): 379



SPECYFIKACJA TECHNICZNA

Moc	60W	CRI	80+	Wysokość (opak.)	1270mm
Strumień (lm)	6000 lm	Materiał	Aluminium	Opakowanie zbiorcze	9
Barwa światła	Neutralna	Kolor obudowy	Biały	Marka	V-TAC
Temperatura barwowa	4000K	Typ	Zwieszany	Gwarancja	5 lat
Kąt świecenia	120°	Ściemnianie	TAK	Certyfikaty	CE, EMC, ROHS
Napięcie	230V	Klasa szczelności	IP20	Wydajność lm/W	100 lm/W
Symbol	SKU 377	Czas zapłonu	0.001s (natychmiast)	Dodatkowe informacje	Strumień świetlny Góra: 2000 lm / Dół: 4000 lm; Moc Góra: 20W / Dół: 40W
Kod kreskowy EAN	3800157638517	Stabilność kolorów	<6	ETIM	EC001951
Kod produktu	VT-7-60	Dekl. Intens. w Kandelach	1909.85 Cd Max.	Kod CN	8539 51 00
Klasa energetyczna	E	Ilość cykli wł/wył	>30000	EPREL	999649
Trzonek	Oprawa zintegrowana LED	Warunki pracy	-20st +45st		
Typ modułu LED	SAMSUNG	Rozmiar	1200x75x105mm		
Czas życia	30000g	Waga produktu	4,9		
Napięcie wejściowe	200-240V	Objętość	0,012192		
Częstotliwość	50Hz	Długość (opak.)	120mm		



Oprawa V-TAC LED linear SAMSUNG CHIP 60W góra dół do łączenia zwieszana biała 120cm VT-7-60 4000K 6000lm 5 lat gwarancji

SKU 377 EAN 3800157638517 VT-7-60

Produkty powiązane (SKU): 379

Opis produktu

- Liniowe lampy wiszące. Doskonale odprowadzanie ciepła
- Możliwość łączenia do 12 metrów
- Rozsył światła Góra/Dół
- Idealny zamiennik tradycyjnych liniowych opraw oświetleniowych dzięki wydajnej diodzie LED firmy Samsung
- Dostępny w trzech kolorach, czarny, srebrny i biały

Informacje GPSR

- Producent: V-TAC Europe Ltd. Adres: bul. "Rozhen" 41, 1271 Sofia, Bułgaria, office@v-tac.eu
- Importer: V-TAC Europe Ltd. Adres: bul. "Rozhen" 41, 1271 Sofia, Bułgaria, office@v-tac.eu
- Dystrybutor i importer w Polsce: Led Europe Sp. z o.o. Adres: ul. Starorudzka 12E 93-491 Łódź, Polska, biuro@led-europe.pl
- Dokumenty potwierdzające zgodność produktów z obowiązującymi normami bezpieczeństwa są dostępne na stronie www.v-tac.eu. W przypadku braku potrzebnej dokumentacji, prosimy o kontakt z lokalnym dystrybutorem: biuro@led-europe.pl
- W przypadku problemów z produktem skontaktuj się z dystrybutorem w Polsce: biuro@led-europe.pl
- Kraj produkcji: Chiny