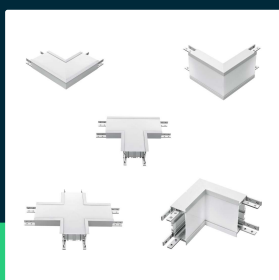
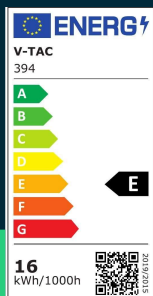


**Łącznik X opraw V-TAC 16W linear downside srebrny VT-7-41-X 4000K 1600lm 5 lat gwarancji**

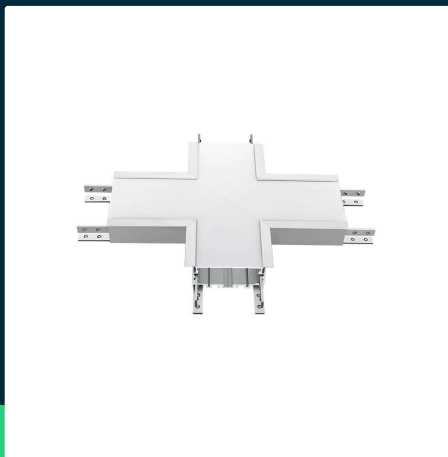
SKU 394 EAN 3800157639484 VT-7-41-X

Produkty powiązane (SKU): 393



## SPECYFIKACJA TECHNICZNA

Moc	16W	CRI	80+	Kod CN	8539 51 00
Strumień (lm)	1600 lm	Kolor obudowy	Srebrny	EPREL	999663
Barwa światła	Neutralna	Typ	Wpuszczany		
Temperatura barwowa	4000K	Klasa szczelności	IP20		
Kąt świecenia	120°	Rozmiar	255x255x60mm		
Napięcie	230V	Waga produktu	0,54		
Symbol	SKU 394	Objętość	0,01122		
Kod kreskowy EAN	3800157639484	Długość (opak.)	330mm		
Kod produktu	VT-7-41-X	Szerokość (opak.)	100mm		
Klasa energetyczna	E	Wysokość (opak.)	340mm		
Kształt	X	Opakowanie zbiorcze	4		
Typ modułu LED	SAMSUNG	Marka	V-TAC		
Czas życia	30000g	Gwarancja	5 lat		
Napięcie wejściowe	85-265V	Certyfikaty	CE, EMC		
Częstotliwość	50/60Hz	Wydajność lm/W	100 lm/W		
Współczynnik mocy	>0,95	ETIM	EC001951		

**Łącznik X opraw V-TAC 16W linear downside srebrny VT-7-41-X 4000K 1600lm 5 lat gwarancji**

SKU 394 EAN 3800157639484 VT-7-41-X

Produkty powiązane (SKU): 393

## Opis produktu

### Informacje GPSR

- Producent: V-TAC Europe Ltd. Adres: bul. "Rozhen" 41, 1271 Sofia, Bułgaria, office@v-tac.eu
- Importer: V-TAC Europe Ltd. Adres: bul. "Rozhen" 41, 1271 Sofia, Bułgaria, office@v-tac.eu
- Dystrybutor i importer w Polsce: Led Europe Sp. z o.o. Adres: ul. Starorudzka 12E 93-491 Łódź, Polska, biuro@led-europe.pl
- Dokumenty potwierdzające zgodność produktów z obowiązującymi normami bezpieczeństwa są dostępne na stronie [www.v-tac.eu](http://www.v-tac.eu). W przypadku braku potrzebnej dokumentacji, prosimy o kontakt z lokalnym dystrybutorem: [biuro@led-europe.pl](mailto:biuro@led-europe.pl)
- W przypadku problemów z produktem skontaktuj się z dystrybutorem w Polsce: [biuro@led-europe.pl](mailto:biuro@led-europe.pl)
- Kraj produkcji: Chiny